

**¡Precauciones!**

Por favor antes de conectar la alimentación de entrada, verifique que los cables están conectados correctamente.

**¡La corriente máxima con carga directa (sin transformador de corriente) es de 5A!**

Verifique que la tensión de alimentación, voltaje de entrada, corriente de entrada estén dentro de los rangos mencionados en el manual.

El mal uso del equipo puede llegar a producir fallas graves en el equipo.

**Información legal**

Esta guía y su contenido están protegidos, en el sentido del Código de propiedad intelectual bajo las leyes de derechos de autor que cubren textos, dibujos y modelos, así como por el derecho de marcas. No usar para ningún propósito o reproducir, excepto para su uso personal, no comercial, tal como se define en el Código, la totalidad o parte de esta guía en cualquier medio sin el permiso de Galf, dado por escrito. Galf no otorga ningún derecho o licencia para el uso personal y no comercial de la guía o su contenido.

Todos los demás derechos están reservados.

El equipo eléctrico debe ser instalado, operado, reparado y mantenido sólo por personal calificado. Galf no asume ninguna responsabilidad por las consecuencias derivadas del uso de este material.

Como las normas, especificaciones y diseños podrían cambiar, solicite confirmación de la información proporcionada en esta publicación.

**1. Introducción general**

El analizador de red trifásico se puede usar para medir los parámetros eléctricos más habituales (voltaje, corriente, frecuencia y factor de potencia), facilitando al usuario un estudio detallado de su red eléctrica trifásica.

**2. Parámetros técnicos**

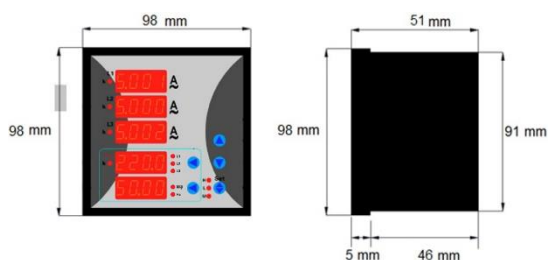
Parámetros técnicos		Índice	
Entrada	Red		3-4 Hilos
	Tensión	Rango de valores(L-N)	100VAC- 400V AC
		Sobrecarga	Constante: 1.2 veces Instantánea: 2 veces
		Consumo	<0.5VA / Fase
		Impedancia	>5kΩ / V
	Corriente	Corriente máxima sin TC	5A
		Sobrecarga	Constante: 1.2 veces Instantánea: 10 veces
		Impedancia	<20mΩ / Fase
	Frecuencia		45~65Hz
Precisión de medición	Voltaje, Corriente		Clase 0.2
	Frecuencia		±0.05Hz
	Factor de potencia		Clase 0.5

Alimentación Auxiliar	Rango		85-264V AC/DC
	Consumo		<5VA
Seguridad	Tensión de impulso	Entrada y potencia	>2kV 50Hz 1 min
		Salida y potencia	>2kV 50Hz 1 min
	Resistencia de aislamiento		Cualquiera de las dos de entradas, salida, fuente, carcasa > 20 MΩ
Condiciones ambientales	Temperatura		-10~50°C
	Humedad		≤85% HR, libre de corrosión y gas.

### 3. Instalación y conexionado

La instalación debe realizarse en la red trifásica, permitiendo efectuar la instalación con 4 o 3 cables. Dependiendo del tipo de instalación, es importante establecer la entrada si es de 3 o 4 cables en el menú de configuración para no generar errores en la medición.

A continuación, se muestra el modo de conexión de voltaje, corriente y la conexión de 3 y 4 cables.

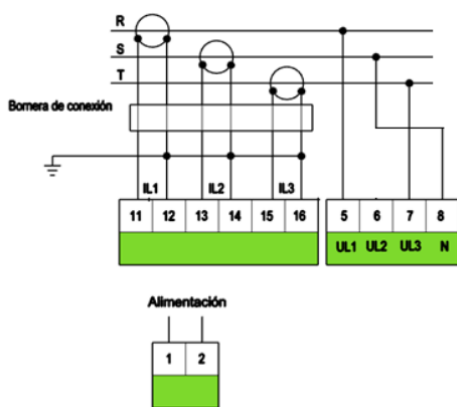


#### Descripción de terminales:

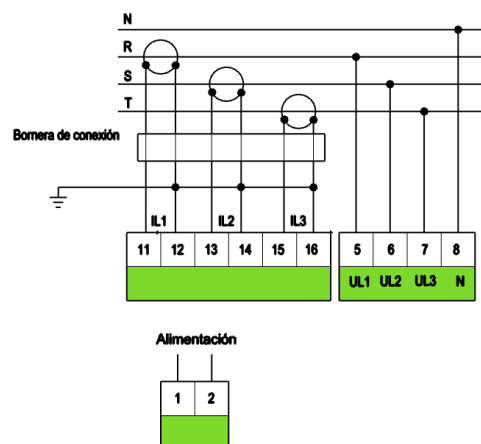
Alimentación: Terminal de entrada de alimentación auxiliar de 85~264V AC/DC

Entrada U: Puertos de voltaje AC de entrada U1, U2, U3 (tres fases)

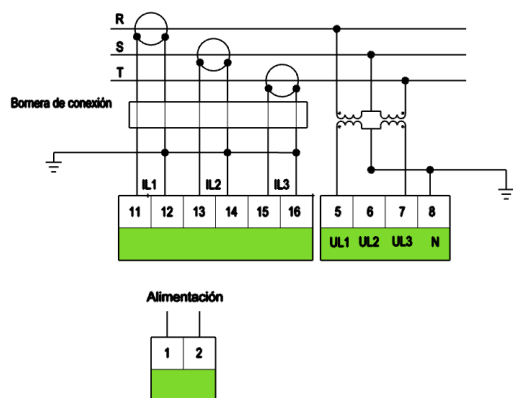
Entrada I: Puertos de corriente AC de entrada I1, I2, I3, (tres fases) donde I\* es la entrada para el cable con corriente entrante



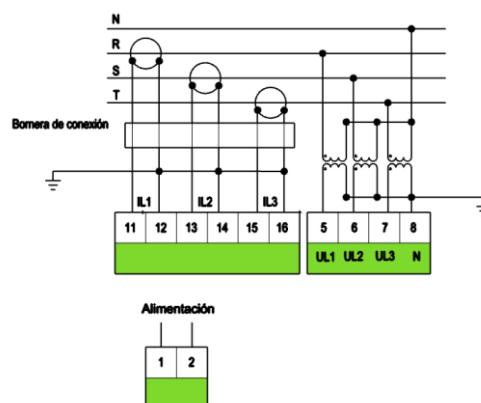
Conexión (con TC) de 3 cables



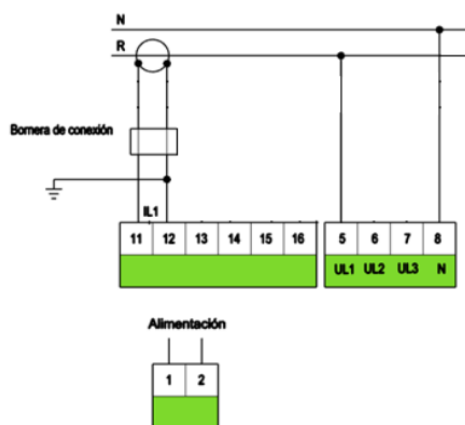
Conexión (con TC) de 4 cables



Conexión (con TC) de 3 cables con transformadores



Conexión (con TC) de 4 cables con transformadores



Conexión monofásica

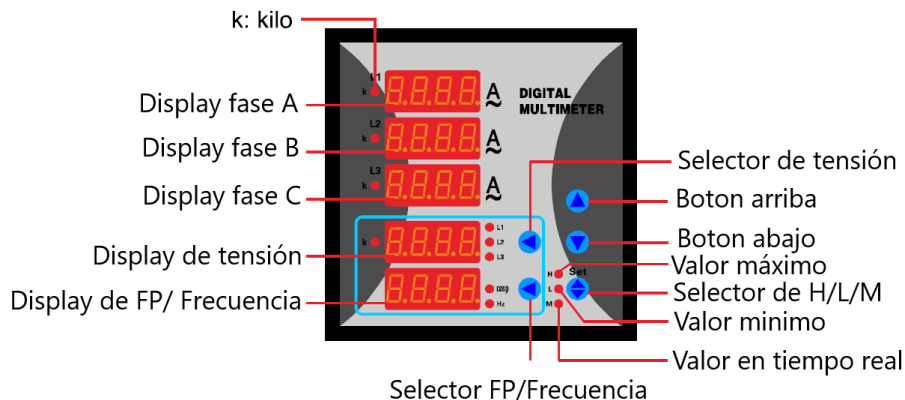
#### 4. Precauciones

- Conecte y confirme correctamente la red de entrada antes de usar el instrumento, las especificaciones de entrada, la configuración funcional es consistente con la demanda real.
- Confirme si la fuente de alimentación del instrumento y el cableado de cada terminal son correctos y confiables antes de aplicar la alimentación.
- El instrumento no debe ser abierto, golpeado y agitado excesivamente, su entorno de uso debe cumplir con los requisitos técnicos.
- Emplee equipo de protección personal apropiado y siga las prácticas y normativas de seguridad laboral.
- Solo electricistas calificados deben instalar este equipo. Dicho trabajo debe realizarse solo después de leer este manual.
- Si el equipo no se utiliza de la manera especificada por el fabricante, la protección provista por el equipo puede verse afectada.
- Nunca trabaje solo.

- Antes de realizar inspecciones visuales, pruebas o mantenimiento en este equipo, desconecte todas las fuentes de energía eléctrica. Suponga que todos los circuitos están activos hasta que se hayan desactivado, probado y etiquetado completamente. Preste especial atención al diseño del sistema eléctrico. Considere todas las fuentes de energía, incluida la posibilidad de retroalimentación.
- Apague toda la alimentación eléctrica del medidor y del equipo en el que está instalado antes de trabajar en él.
- Siempre use un dispositivo de detección de voltaje con la clasificación adecuada para confirmar que toda la energía está apagada.
- Antes de cerrar todas las cubiertas y puertas, inspeccione el área de trabajo en busca de herramientas y objetos que puedan haber quedado dentro del equipo.
- La operación exitosa de este equipo depende de la manipulación, instalación y operación adecuadas. Si no se tienen en cuenta los requisitos fundamentales de instalación, se pueden producir lesiones personales y daños en los equipos eléctricos u otros bienes.
- Antes de realizar pruebas de aislación eléctrica en cualquier equipo en el que esté instalado el medidor de energía, desconecte todos los cables de entrada y salida al medidor. Las pruebas de alto voltaje pueden dañar los componentes electrónicos del medidor.
- Este equipo debe instalarse en un gabinete eléctrico adecuado. Si no sigue estas instrucciones, se producirán lesiones graves o incluso la muerte.

## 5. Programación y uso

### 5.1 Descripción del panel



### 5.2 Luces del display

- Led k de corriente encendida: la unidad cambia de A a kA
- Led k de tensión encendida: la unidad cambia de V a kV
- Led L1 encendida: muestra tensión de fase L1
- Led L2 encendida: muestra tensión de fase L2
- Led L3 encendida: muestra tensión de fase L3
- Leds L1 y L2 encendidas: tensión de línea L1-L2
- Leds L2 y L3 encendidas: tensión de línea L2-L3
- Leds L3 y L1 encendidas: tensión de línea L3-L1
- Led  $\cos(\varphi)$  encendida: muestra el  $\cos(\varphi)$  de la red trifásica.

Led Hz encendida: muestra la frecuencia de la red.

Led H encendido: valor máximo de corriente/voltaje + frecuencia en tiempo real

Led L encendido: valor mínimo de corriente/voltaje + frecuencia en tiempo real

## 5.2 Funciones de los botones

### TECLA SET

En modo de medición en tiempo real, permite cambiar entre los valores actuales, máximos (H), mínimos (L) y tiempo real (M).

Mantener presionado 2s permite ingresar al modo de programación con la contraseña correcta.

### TECLA SHIFT

En modo de medición en tiempo real, cambia el valor de tensión que se está visualizando. Mantener presionado 2s alterna entre visualización fija o cíclica.

En modo de programación, vuelve al menú anterior o mover el cursor a la izquierda.

### TECLA ARRIBA

En modo de programación, aumenta valores o baja en el menú.

### TECLA ABAJO







En modo de programación, disminuye valores o sube en el menú.

## 6. Menús de configuración

### 6.1 Descripción de la estructura del menú de configuraciones

Presione el botón **SET** por más de 2 segundos para entrar al menú. Si no presiona ningún botón durante 120 segundos para regresar a la interfaz principal.

Mantenga presionado el botón **SET** por más de 2 segundos para salir del menú.

<i>Display</i>	<i>Rango</i>	<i>Descripción</i>
	1-9999	Ct = valor primario del transformador de corriente ÷ valor secundario. Por ejemplo, transformador de corriente 100/5 A (Ct = 20). Cuando no hay transformador de corriente (entrada directa), */5A, Ct = 1
	n3.3 / n3.4	Modo de conexión de voltaje de entrada nEt: n3.3: trifásico 3 hilos n3.4: trifásico 4 hilos
	1-3000	Pt = valor primario del transformador de tensión ÷ valor secundario. Por ejemplo, transformador de voltaje 10 kV/100 V (Pt = 100.0). Cuando no hay transformador de tensión (entrada directa), Pt = 1.0
	OFF RST CONT	Modo de inicio para la detección de valores Máximo y Mínimo : 0: oFF – Requiere inicio manual luego del encendido. 1: rSt – Se reinicia automáticamente y comienza la detección 1 minuto después del encendido. 2: cont – Comienza automáticamente utilizando los valores máximos y mínimos previos, 1 minuto después del encendido.
	5-60 min	Intervalo de demanda
	0-9999	Cambiar el código de programación codE (predeterminado 0, por favor recuerde la contraseña que establezca)

## 6.2 Descripción de la estructura del menú de Reset

Presione el botón **ARRIBA** por más de 2 segundos para entrar al menú. Si no presiona ningún botón durante 120 segundos para regresar a la interfaz principal.

Mantenga presionado el botón **ARRIBA** por más de 2 segundos para salir del menú.

<i>Display</i>	<i>Rango</i>	<i>Descripción</i>
r5t.L	YES-NO	Resetea los valores MAX/MIN